



RACKBOOST **Dynamic**

Schaalbaar met een extreme hoge beschikbaarheid

hosting
support
consulting



RACKBOOST Dynamic

RACKBOOST, SINDS 1999 TOONAANGEVEND

RACKBOOST is sinds 1999 een toonaangevende Belgische leverancier van technologisch vooraanstaande managed hosting oplossingen. RACKBOOST heeft een bewezen reputatie waarin we onze klanten voorzien van schaalbare en betrouwbare oplossingen. Het steeds investeren in de nieuwste technologieën gecombineerd met het streven naar maximale uptime garanties heeft ervoor gezorgd dat RACKBOOST garant staat voor flexibele, snelle, veilige en stabiele oplossingen.

RACKBOOST Dynamic: schaalbaar met een extreem hoge beschikbaarheid

KLASSIEKE SYSTEMEN BIEDEN EEN LAGE SCHAALBAARHEID EN ROI

Uw bedrijf wordt meer en meer afhankelijk van server infrastructuur in datacenters. De behoefte wordt steeds groter waardoor u steeds meer infrastructuur moet bij plaatsen. Dedicated Servers blijken dan al gauw dure, logge en inflexibele bouwstenen te zijn die het niet eenvoudige maken om uw infrastructuur precies op uw eisen af te stemmen.

Een studie heeft uitgewezen dat gemiddeld 50% van alle dedicated server capaciteit niet gebruikt wordt waardoor er onnodig veel geld verdwijnt naar ongebruikte verwerkingscapaciteit, software licenties en lege opslagcapaciteit. En wanneer u uw infrastructuur wilt uitbreiden of verder uitbouwen moet uw organisatie telkens een enorme inspanning leveren om alles te plannen en uit te voeren. Deze factoren zorgen ervoor dat u uzelf soms moet verplichten om met verouderde hardware en applicaties te werken terwijl er steeds nieuwere, snellere en energiezuinige mogelijkheden op de markt komen die uw organisatie toelaten nog sneller te laten groeien.

RACKBOOST DYNAMIC

RACKBOOST Dynamic is een enterprise server omgeving die flexibel en economisch voordelig meegroeit met uw organisatie. Met deze oplossing bent u in staat om snel te reageren op nieuwe projecten en opportuniteiten wanneer die zich aandienen. Het toevoegen van extra servers kan snel en zonder enige impact op uw draaiende productieomgeving. U betaalt enkel voor de resources die u momenteel nodig heeft. Dynamic biedt een waaier van extra mogelijkheden om de beschikbaarheid en de schaalbaarheid van uw server infrastructuur aanzienlijk te verhogen, zodat u deze volledige kan optimaliseren en geen geld meer verspilt aan onnodige hardware, software energiekosten en services..

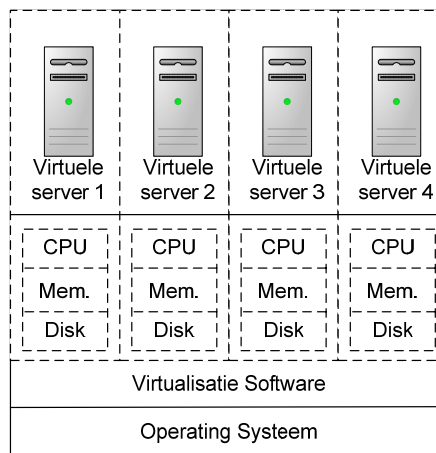


VIRTUALISATIE

In het verleden werd een server opgezet door op één fysieke machine een operating systeem te installeren. Met virtualisatie wordt de hardware omgeving gesimuleerd, waardoor verschillende servers virtueel naast elkaar kunnen werken op één fysieke machine server.

Meerdere virtuele machines delen dezelfde hardware zonder elkaar te beïnvloeden. Voor het beheer, de geïnstalleerde applicaties en de andere machines op het netwerk is er geen verschil tussen een gevirtualiseerde server en een dedicated server.

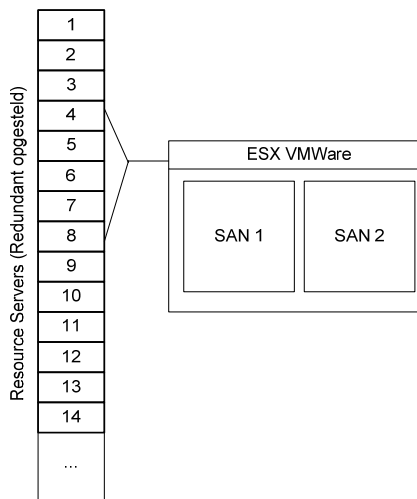
Per gevirtualiseerde server worden dezelfde eigenschappen toegekend (schijfruimte, RAM, CPU) als bij een klassieke dedicated server.



VIRTUALISATIE OP ENTERPRISE NIVEAU

RACKBOOST Dynamic vertrekt vanuit de klassieke virtualisatie principes maar rolt dit concept uit over een "state-of-the-art" enterprise topologie.

- **Performantie:** deze wordt geleverd door een batterij van de meest krachtige servers op de markt.
- **Redundantie: alle componenten binnen deze topologie zijn volledig redundant en in "high availability" opgezet.** Uitvallen van hardware wordt hierdoor probleemloos en zonder downtime opgevangen.
- **Gecentraliseerd beheer:** het centraal beheer van uw virtuele omgeving zorgt voor een hogere efficiëntie en maakt de optimalisatie ervan makkelijker.
- **SAN opslag:** de data opslag is mogelijk op twee verschillende storage arrays. De grote voordelen van deze manier van omgaan met data zijn: quasi onbeperkte schaalbaarheid, centrale opslag en de hoge beschikbaarheid. Er is de keuze tussen storage voor servers met standaard I/O en ultra performante I/O behoefte.
- **Bedrijfszekere partners:** RACKBOOST Dynamic is volledig opgebouwd met hardware en software van de meest toonaangevende bedrijven op de markt zoals Dell, VMWare, Microsoft, Cisco en Juniper.
- **Onderhoud:** RACKBOOST heeft bij zijn leveranciers de beste hardware SLA's afgesloten in combinatie met onderhoudscontracten en software update programma's.



RACKBOOST biedt de keuze uit twee systemen van SAN Storage:

E-Type SAN

Cost effective storage for low I/O applications.

- iSCSI DELL PS5500E chassis
- 48 x 1TB 7.2k RPM SATA
- Volume - RAID 5
- 3 x Gbps redundant Ethernet XV-Type SAN

Very fast storage for applications requiring high I/O

- iSCSI DELL PS5000XV chassis
- 16 x 300G 15k RPM SAS
- Volume - RAID 10
- 3 x Gbps redundant Ethernet

WAT ZIJN UW VOORDELEN?

Schaalbaarheid dankzij de Dynamic servers

Als U groeit en nood hebt aan meer resources (RAM, CPU, schijfruimte), kunnen deze dynamisch en uiterst snel worden toegekend. Dit zonder dat uw applicaties moeten gemigreerd worden of zonder dat uw server moet herstart worden.

U hoeft niet op voorhand overbodige capaciteit aan te kopen ingeval van groei. Deze wordt dynamisch aangepast wanneer nodig. Door resources toe te kennen wanneer dit nodig is vergroot U uw ROI.

Kostenefficiëntie met de Dynamic Resource Pools

Met onze resource pools kan u een serverpark onderbrengen in onze virtuele omgeving. Uw applicatieservers, webservers, emailservers, ftpservers worden allen in één resource pool ondergebracht.

U koopt één pool aan voor al uw servers waarna u uw resources kan verdelen over de verschillende servers naargelang de behoeften.

Verhoogde betrouwbaarheid

De volledige redundante setup van hardware en netwerk leiden tot een hogere betrouwbaarheid. Het management en monitoring van alle servers vanuit één console laat een betere controle toe.

