



RACKBOOST **Dynamic**

An die Umgebung anpassbare Lösung mit extrem hoher Verfügbarkeit

hosting
support
consulting



RACKBOOST Dynamic

RACKBOOST, MARKTFÜHREND SEIT 1999

RACKBOOST ist seit 1999 einer der marktführenden belgischen Lieferanten von technologisch führenden verwalteten Hosting-Lösungen. Rackboost hat sich als Ausstatter von verlässlichen Lösungen, die an die Umgebung des Kunden angepasst werden können, einen nachweisbaren Ruf aufgebaut.

Durch die kontinuierliche Investition in die neuesten Technologien, gepaart mit dem Streben nach maximalen Uptime-Garantien, gilt RACKBOOST als Garant für flexible, schnelle, sichere und stabile Lösungen.

RACKBOOST Dynamic: an die Umgebung anpassbare Lösung mit extrem hoher Verfügbarkeit

KLASSISCHE SYSTEME BIETEN EINE NUR GERINGE MÖGLICHKEIT ZUR ANPASSUNG AN DIE UMGEBUNG UND HABEN EINE NIEDRIGE RENDITE

Ihr Unternehmen wird immer stärker von der Serverinfrastruktur in Rechenzentren abhängig. Der Bedarf wächst, wodurch Sie eine immer größere Infrastruktur aufstellen müssen. Dedizierte Server erweisen sich schon bald als teure, schwerfällige und unflexible Bausteine, die es Ihnen nicht unbedingt leichter machen, die Infrastruktur genau auf Ihre Anforderungen hin abzustimmen.

Eine Untersuchung hat ergeben, dass durchschnittlich 50% der Gesamtkapazität des dedizierten Servers nicht genutzt wird, womit hohe Geldbeträge unnötigerweise für ungenutzte Bearbeitungskapazität, Softwarelizenzen und niedrige Speicherkapazität ausgegeben werden. Wenn Sie Ihre Infrastruktur dann erweitern oder weiter ausbauen möchten, muss Ihr Unternehmen gleichzeitig einen enormen Aufwand betreiben, um alles planen und durchführen zu können. Diese Faktoren sorgen dafür, dass Sie häufig gezwungenermaßen mit veralteter Hardware und Anwendungen arbeiten müssen, während es auf dem Markt immer neuere, schnellere und energiesparendere Möglichkeiten gibt, durch die Ihr Unternehmen noch schneller wachsen könnte.

RACKBOOST DYNAMIC

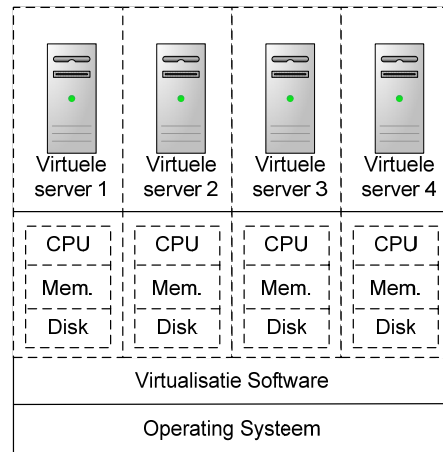
RACKBOOST Dynamic ist eine Firmenserverumgebung, die flexibel und wirtschaftlich auf vorteilhafte Weise mit Ihrem Unternehmen mit wächst. Mit dieser Lösung sind Sie in der Lage, schnell auf neue Projekte und sich auftuende Möglichkeiten reagieren zu können. Das Hinzufügen von zusätzlichen Servern ist ohne eine Beeinflussung Ihrer laufenden Produktionsumgebung möglich. Sie zahlen nur für die Ressourcen, die Sie zurzeit benötigen. Dynamic bietet breit gefächerte Zusatzmöglichkeiten zur bedeutenden Erhöhung der Verfügbarkeit Ihrer Serverinfrastruktur und deren Anpassungsmöglichkeit an die Umgebung, so dass Sie die Serverinfrastruktur vollständig optimieren können und dadurch kein Geld mehr für unnötige Hardware und Software-Energiekosten und -Dienste ausgeben.



VIRTUALISIERUNG

In der Vergangenheit stellte man einen Server auf, indem ein Betriebssystem auf einem einzigen physischen Rechner installiert wurde. Mit der Virtualisierung wird die Hardwareumgebung simuliert, wodurch verschiedene Server virtuell nebeneinander auf ein- und demselben physischen Server funktionieren können.

D.h. mehrere virtuelle Rechner teilen sich dieselbe Hardware, ohne sich gegenseitig zu beeinflussen. Im Bezug auf die Verwaltung, die installierten Programme und die anderen Rechner im Netzwerk gibt es keinen Unterschied zwischen einem virtualisierten Server und einem dedizierten Server.

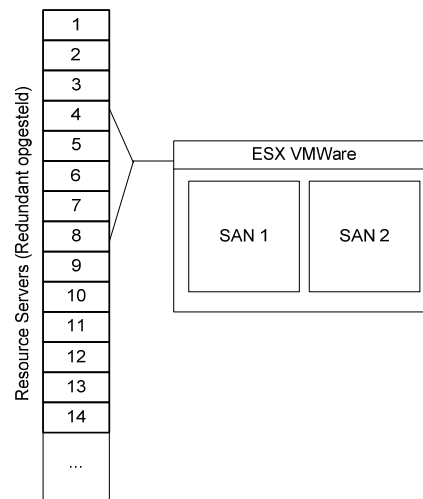


Jedem virtualisierten Server werden dieselben Eigenschaften (Festplattenspeicherplatz, RAM, CPU) wie bei einem klassischen dedizierten Server zugewiesen.

VIRTUALISIERUNG AUF UNTERNEHMENSEBENE

RACKBOOST Dynamic geht von den klassischen Virtualisierungsprinzipien aus, überträgt dieses Konzept jedoch auf eine moderne Unternehmenstopologie.

- **Betriebsleistung:** Die Betriebsleistung wird von den stärksten auf dem Markt erhältlichen Servern erbracht.
- **Redundanz:** Alle Komponenten in der Unternehmenstopologie werden völlig redundant und mit hoher Verfügbarkeit aufgestellt. Hardwareausfälle werden hierdurch problemlos und ohne Ausfallzeiten aufgefangen.
- **Zentralisierte Verwaltung:** Die zentrale Verwaltung Ihrer virtuellen Umgebung sorgt für eine höhere Effizienz und vereinfacht deren Optimierung.
- **Speichernetzwerk:** Die Daten können in zwei verschiedenen Datenbereichen gespeichert werden. Dieses bietet für den Umgang mit Daten folgende große Vorteile: fast unbegrenzte Anpassungsmöglichkeit an die Umgebung, zentrale Speicherung und hohe Verfügbarkeit. Hierfür kann zwischen Datenspeicherung für Server mit Standard-E/A und Server mit extrem leistungsstarken E/A gewählt werden.
- **Betriebssichere Partner:** RACKBOOST Dynamic ist vollständig mit Hardware und Software der größten marktführenden Unternehmen wie Dell, VMWare, Microsoft, Cisco und Juniper aufgebaut.
- **Wartung:** RACKBOOST hat mit seinen Lieferanten Dienstleistungsverträge über die beste Hardware in Kombination mit Wartungsverträgen und Programmen für Software-Updates abgeschlossen.



RACKBOOST bietet für die Speicherung im SAN-Netzwerk zwei Systeme:

E-Type SAN

Kosteneffiziente Speicherung für Anwendungen mit geringem E/A.

- iSCSI DELL PS5500E Gehäuse
- 48 x 1TB 7.2k RPM SATA
- Volume - RAID 5
- 3 x Gbps redundantes Ethernet XV-Type SAN

Sehr schnelle Speicherung für Anwendungen mit hohem E/A

- iSCSI DELL PS5000XV Gehäuse
- 16 x 300G 15k RPM SAS
- Volume - RAID 10
- 3 x Gbps redundantes Ethernet

IHRE VORTEILE

Anpassung an die Umgebung dank den Dynamic-Servern

Wenn Ihr Unternehmen wächst und Sie weitere Ressourcen (RAM, CPU, Festplattenspeicherplatz) benötigen, können diese dynamisch und sehr schnell zugewiesen werden. Hierfür ist keine Migration Ihrer Anwendungen oder ein Neustarten Ihres Servers erforderlich.

Sie brauchen bei Wachstum also nicht im Voraus überflüssige Speicherkapazität anzuschaffen, denn diese wird dann dynamisch angepasst, wenn es erforderlich wird. Durch die bedarfsgerechte Zuweisung von Ressourcen vergrößern Sie Ihre Rendite.

Kosteneffizienz mit den Dynamic Ressource Pools

Mit unseren Ressourcenpools können Sie in unserer virtuellen Umgebung einen Serverpark unterbringen. Ihre Anwendungsserver, Webserver, E-Mail-Server und FTP-Server werden alle in einem einzigen Ressourcenpool untergebracht.

Sie schaffen sich nur einen Pool für alle Ihre Server an; anschließend können Sie Ihre Ressourcen je nach Bedarf auf die verschiedenen Server verteilen.

Erhöhte Verlässlichkeit

Die gesamte redundante Hardware- und Netzwerkeinrichtung führen zu einer höheren Verlässlichkeit. Die Verwaltung und Überwachung aller Server von einer einzigen Konsole aus lässt eine bessere Kontrolle zu.

